

RS08

Ralla su perni
Fifth wheel on pivot mounting - bolt on



2"

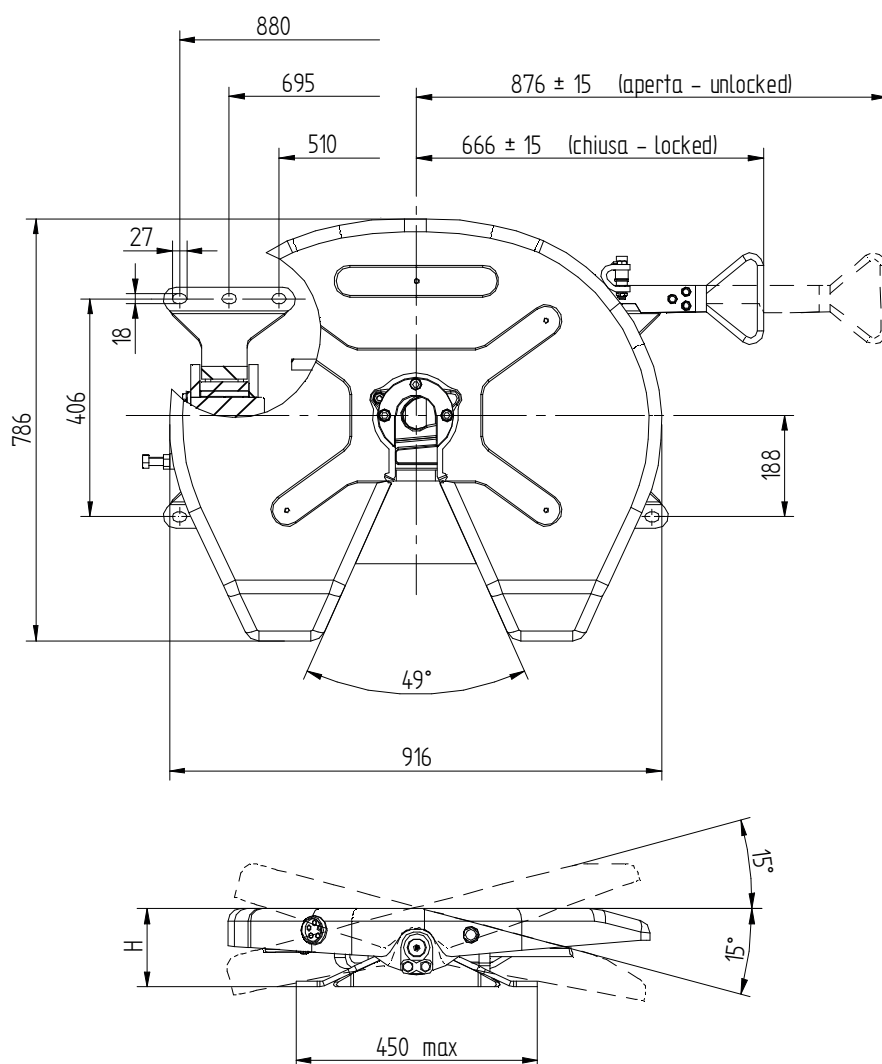
Omologazione
Homologation

ECE R55

Dati tecnici - Technical data

| Codice Part number | Altezza H H-Height [mm] | Valore D D-Value [kN] | Carico verticale U Imposed load [t] | Peso Weight [kg] | Omologazione Homologation | | |
|-----------------------|-------------------------------|-----------------------------|---|------------------------|------------------------------|-------------|--------------|
| | | | | | Classe Class | ECE R55 | Tipo Type |
| FSP1G10 | 150 | 152 | 20 | 128 | G50-X | E11 01-5489 | RS08 |
| FSP1G30 | 185 | 152 | 20 | 130 | G50-X | E11 01-5489 | RS08 |
| FSP1G40 | 218 | 152 | 20 | 135 | G50-X | E11 01-5489 | RS08 |

NOT SUITABLE FOR STEERING WEDGE



Crea il tuo codice:

Create your part number:

FSP1 G XX

Tipo piatto - Top plate type

Altezza - Height - H

Tipo piatto - Top plate type

G = Ingrassato - Grease top

Altezza - Height - H

10 = 150 mm

30 = 185 mm

40 = 218 mm